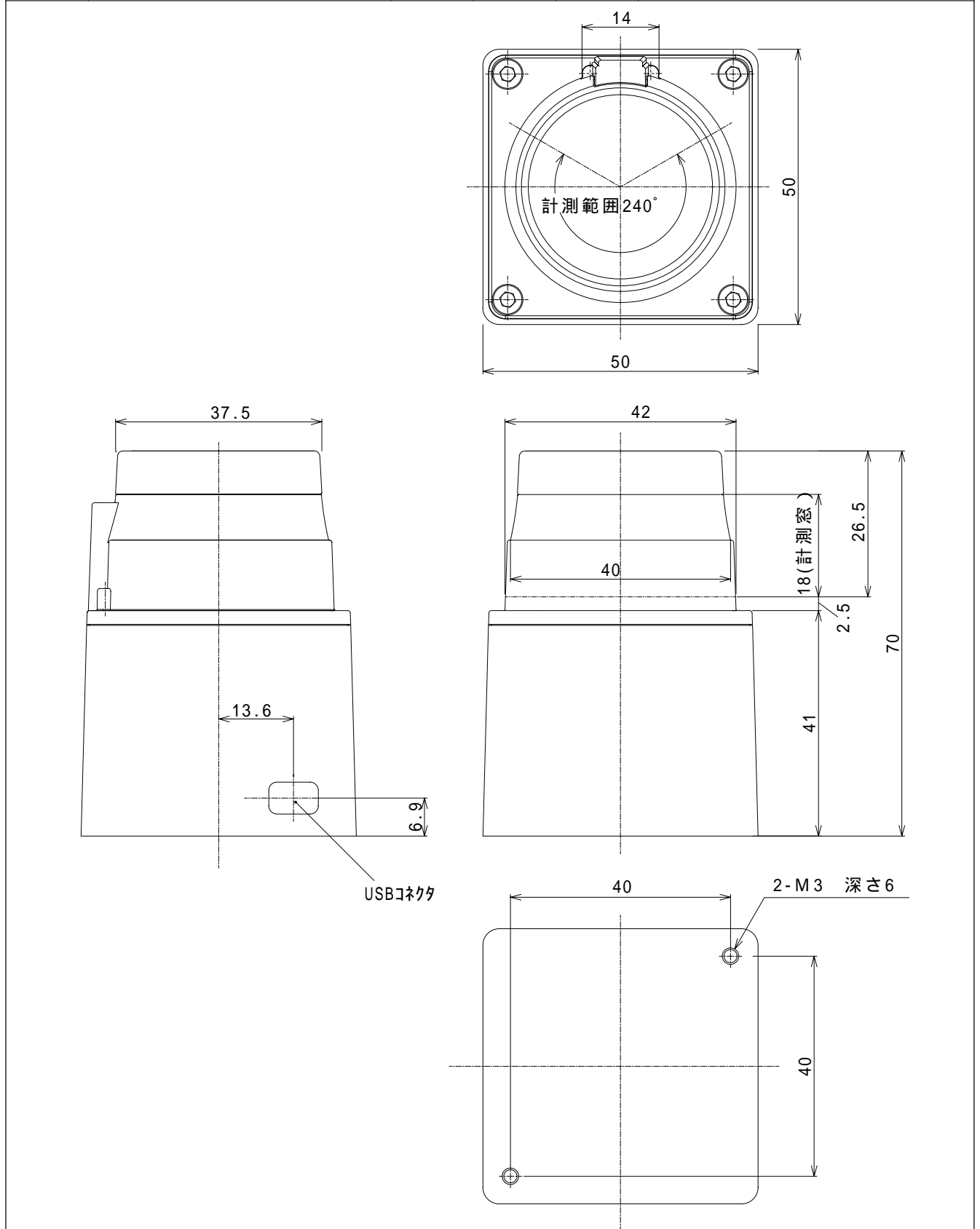


訂正箇所 AMENDED POINTS	訂正理由 AMENDED REASON	訂正年月日 AMENDED DATE	訂正者 CORRECTOR	図修番号 AMENDED NO.	図歴 PARTICULARS OF DRAWING
1 X					
2 X					
3 X					
4 X					



投影法 PROJECTION		尺度 SCALES	1 : 1	名称 TITLE	Simple-URG 外形寸法図	
普通公差 TOLERANCE	指示なき寸法公差は JIS B 0405-vL-E を適用する APPLY "JIS B 0405-vL-E" IF NOT SPECIFIED			承認 APPROVED	更新年月日 RENEW DATE	2009.4.22
年月日 DATE	09.4.22	設計者 DESIGNED	佃	確認 CHECKED	森 前田	図番 DR. NO.
設計 DESIGN			作成 DRAWING	山本	C-40-3502	