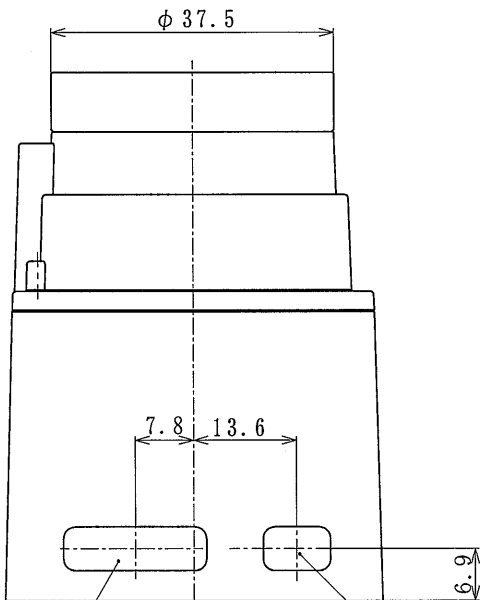
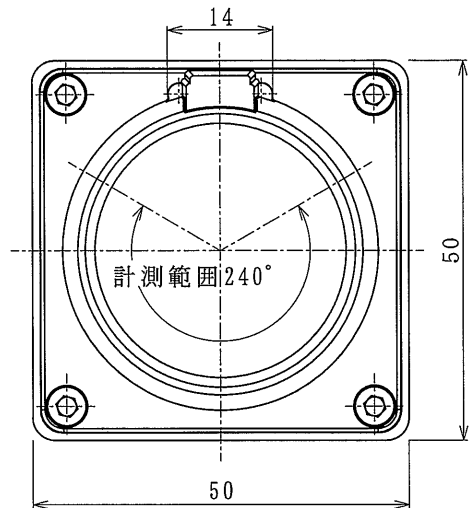
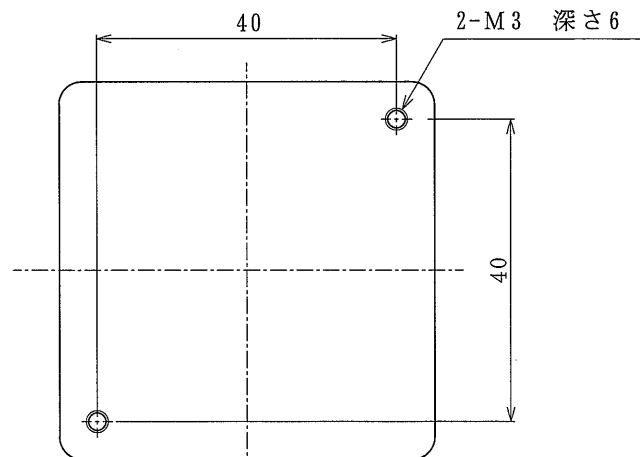
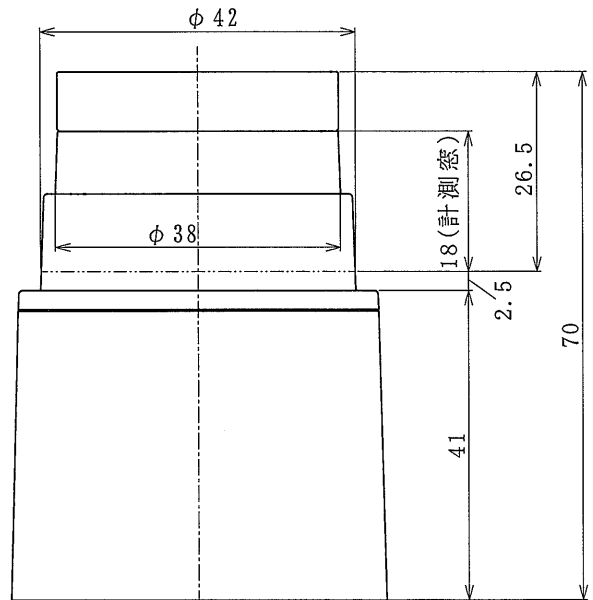


訂正箇所 AMENDED POINTS	訂正理由 AMENDED REASON	訂正年月日 AMENDED DATE	訂正者 CORRECTOR	図修番号 AMENDED NO.	図歴 PARTICULARS OF DRAWING
△ ×					
△ ×					
△ ×					
△ ×					



インターフェイスコネクタ (電源・RS-232C)

USBコネクタ



投影法 PROJECTION		尺度 SCALES	1 : 1	名称 TITLE	2Dレンジセンサ外形寸法図	
普通公差 TOLERANCE	指示なき寸法公差は JIS B 0405-vL-E を適用する APPLY "JIS B 0405-vL-E" IF NOT SPECIFIED			承認 APPROVED	森	更新年月日 RENEW DATE
年月日 DATE	04.6.14	設計者 DESIGNED	佃	確認 CHECKED	前田	2005.7.22
設計 DESIGN				作成 DRAWING	佃	図番 DR. NO.
						C-40-3362